

防水ボックス



近年増加するゲリラ豪雨や集中豪雨による被害が深刻化する中、身近に起こり得る「浸水」を防止するために、非常時の浸水被害を抑える商品をご提案いたします。

イメージ CG

● 丈夫な FRP 製マルチボックス

本体は**軽量丈夫**な FRP(繊維強化プラスチック)を使用。プランターなどにもご使用いただけます。

● 工事不要、置くだけで防水板に

出入口のたて枠を利用すれば**工事は不要**です。

● 連結して広い間口にも

ワンタッチファスナーを採用し、簡単に連結できます。複数個連結することで広い間口にも対応できます。

● 高い止水性能

端部・底面・連結部分には止水スポンジを採用。隙間に追従し**水密性を高め**ます。



平常時使用例



ワンタッチファスナー

個々のボックスを連結して防水板として使用できます

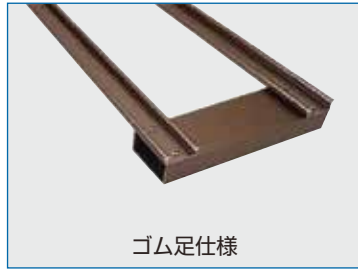


連結



用品オプション

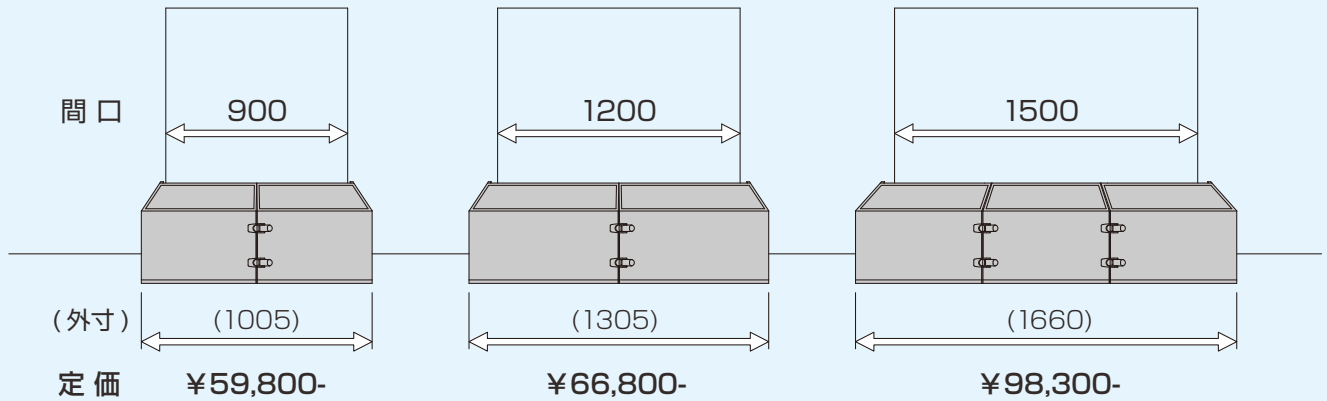
専用台座



ウッドケース



組み合わせ例



ご使用上の注意事項

- 本品は簡易的な水害対策商品ですので完全な止水はできません。また、万が一浸水被害等が生じた場合に補償は致しかねますのでご了承ください。
- 止水時はボックスの流失を防ぐ為、重量が 15 ~ 20kg 程度になるように鉢や底石・おもりを入れてご使用ください。
- 止水時は底面のスポンジを地面に当て、側面のスポンジをたて枠などの所定の位置に合わせてご使用ください。
- スポンジは消耗品です、劣化した場合は貼り換えてください。貼り換え用にスポンジ単体を別途販売しております。
- 建物に水勾配がある場合は、右図のように端部スポンジと接触部に生じる隙間が 6mm 以下であることをご確認ください。
- 底面の止水スポンジの型崩れを防ぐ為、平常時は底面を浮かせてご使用ください。その際、専用台座または市販のコンクリートブロックやレンガ等をご利用ください。
- 止水時にボックスを並べる際には設置場所付近を掃除し、石や砂、ゴミがない状態で使用してください。
- ボックスの底面に穴が開いておりますが、テープ等で塞がないようにしてください。また、止水時にはボックス内に水が流入します。

カラーバリエーション

- ホワイト(N9.5)
- ライトグレー(N7.5)
- ダークブラウン(5YR3/3)
※オプションカラー

※ ()内はマンセル値。現物の色は多少異なります。標準色以外も対応可能ですので、ご相談ください。



動画を作りました。是非、ご覧ください。



<http://www.daikure.co.jp/>

東京支店	TEL(03)5628-1071(代)	東北営業所	TEL(022)266-8070(代)
大阪支店	TEL(06)6371-5836(代)	千葉営業所	TEL(0479)77-2101(代)
中国支店	TEL(0823)21-7601(代)	新潟営業所	TEL(025)245-3286(代)
九州支店	TEL(092)262-8765(代)	中部営業所	TEL(052)582-9251(代)
北海道営業所	TEL(011)271-5361(代)	滋賀営業所	TEL(0748)75-5057(代)
		四国営業所	TEL(0898)53-6741(代)
		鹿児島営業所	TEL(099)224-5571(代)
		営業管理部	TEL(03)5628-1070(代)